

Скамейка садовая «Бриз СК»



Паспорт изделия

Редакция 2.2 от 4 декабря 2011 г.

Содержание

1	Назначение изделия	3
2	Технические данные	3
3	Комплектность изделия	3
4	Устройство	5
5	Сборка	5
6	Хранение	8

В связи с постоянной работой по повышению технического уровня изделий, в конструкцию могут быть внесены изменения, не отраженные в настоящей инструкции.

Уважаемый покупатель!

Благодарим Вас за покупку скамейки садовой «Бриз СК» нашего производства.

Дорогие дачники, конструкция садовой скамейки разработана с учетом Ваших пожеланий и погодных условий средней полосы России. Надеемся, что скамейка садовая «Бриз СК» нашего производства подарит Вам возможность с комфортом провести время на свежем воздухе.

Удачи Вам в Ваших дачных делах!

Перед началом сборки и использования садовой скамейки внимательно прочитайте настоящую инструкцию!!!

1 Назначение изделия

Времяпровождение в любом месте на дачном участке, желательно в теничке под деревом, с целью получения удовольствия. Положение тела произвольное: сидя, лёжа или иное.

2 Технические данные

Технические характеристики садовой скамейки представлены в табл. [1 на следующей странице](#).

3 Комплектность изделия

Комплектность садовой скамейки указана в табл. [2 на следующей странице](#).

Таблица 1: Технические данные изделия

Габаритные размеры	Длина *	2000 мм/1500 мм
	Высота *	800 мм
	Ширина сиденья *	400 мм
	Высота спинки *	400 мм
Масса, не более *		25 кг

* Значения величин, отмеченных звездочкой, могут незначительно отличаться

Таблица 2: Комплектность садовой скамейки

№ поз.	Наименование позиции	Кол-во, шт.
Д1	Основание	3
5Д1	Пластина передняя с отверстием под анкер	3
6Д1	Пластина задняя	3
Д3	Поперечина, длина 1950/1450 мм	2
Д6	Болт М8×40 оцинкованный	6
Д7	Гайка М8 оцинкованная	24
8	Шайба Д8 оцинкованная	24
Д2	Обрешетка металлическая	2
Д4	Доска 120*×20*×2000/1500* мм	4
Д5	Доска 120*×20*×2000/1500* мм нижняя/верхняя	2
Д10	Болт 8×60 DIN 603 (кв. подголов.) оц.	18
Д9	Саморез желтый 4,0×16	28
8Д1	Анкер опорный, длина 500* мм	3
	Ключ 13×17	1
	Паспорт изделия	1

* Размеры, отмеченные звездочкой, могут незначительно отличаться

4 Устройство

Скамейка садовая представляет собой простую, легко собираемую конструкцию: стальные основания из квадратной трубы 25×25 (см. схемы сборки) соединяются между собой поперечинами спереди и сзади с помощью болтов и гаек с шайбами. На горизонтальную и наклонную поверхность с передней стороны скамейки одновременно укладываются обрешетка металлическая и доски, затем детали стягиваются через основания с помощью мебельных болтов и гаек с шайбами. После окончательного стягивания мебельными болтами через обрешетку металлическую как на спинке, так и на сидении в доски заворачиваются саморезы.

На месте установки скамейка регулируется по высоте и фиксируется с помощью контргаек на пластинах и анкеров, забиваемых в землю через отверстия в передних пластинах.

5 Сборка

Перед сборкой конструкции нужно разровнять и утрамбовать площадку, на которой будет стоять скамейка. Поскольку конструкция скамейки очень простая, давайте ее сборку разобьем на несколько шагов, и эти шаги Вам помогут сделать схемы по сборке и фотографии. Итак, начинаем.

1. В основание (поз. Д1) заверните пластину переднюю (поз. 5Д1) и пластину заднюю (поз. 6Д1), как показано на схеме [1 на следующей странице](#), но не затягивайте гайки (поз. 4Д1) на пластинах.
2. Возьмите поперечину длиной 1950/1450 мм (поз. Д3), основание (поз. Д1) и скрепите их между собой с помощью болтов (поз. Д6), шайб (поз. Д8) и гаек (поз. Д7) как показано на схеме [2 на следующей странице](#), но не затягивайте их до конца.
3. А сейчас мы соберем сидение скамейки. Берем обрешетку металлическую (поз. Д2) и кладем ее на основания (поз. Д1), совместив все три отверстия между собой как показано на схеме [3 на стр. 7](#). Далее, возьмите доску (поз. Д4) и положите ее сверху обрешетки металлической, также совместив отверстия. Вставьте в отверстия болты (поз. Д10), снизу на каждый болт наденьте шайбу (поз. Д8) и закрутите гайку (поз. Д7), но не затягивайте. Таким же образом уложите вторую доску (поз. Д4) и доску (поз. Д5).

Схема 1: Сборка скамейки. Шаг 1

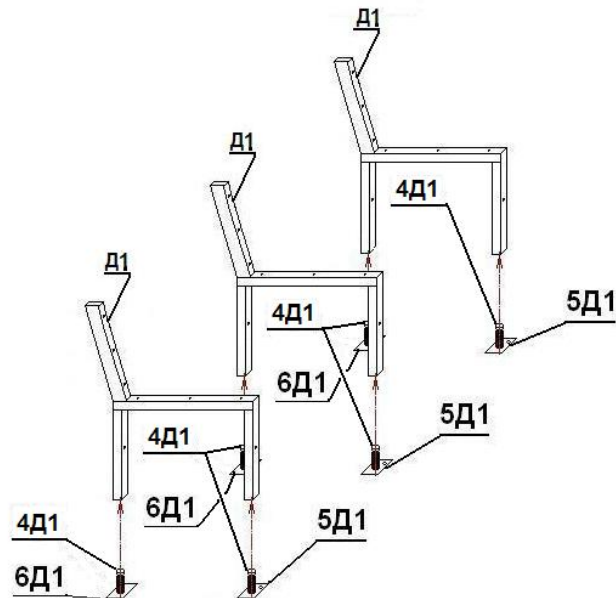


Схема 2: Сборка скамейки. Шаг 2

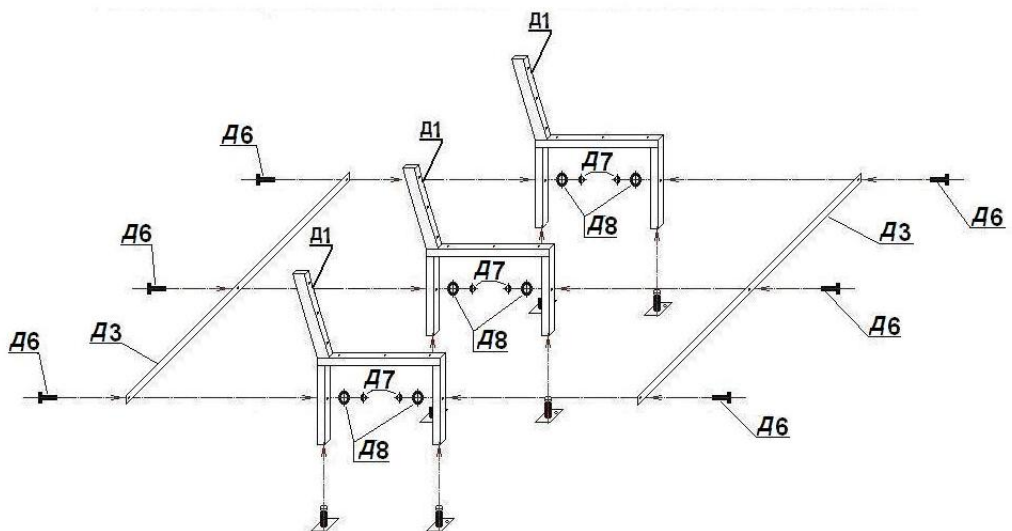
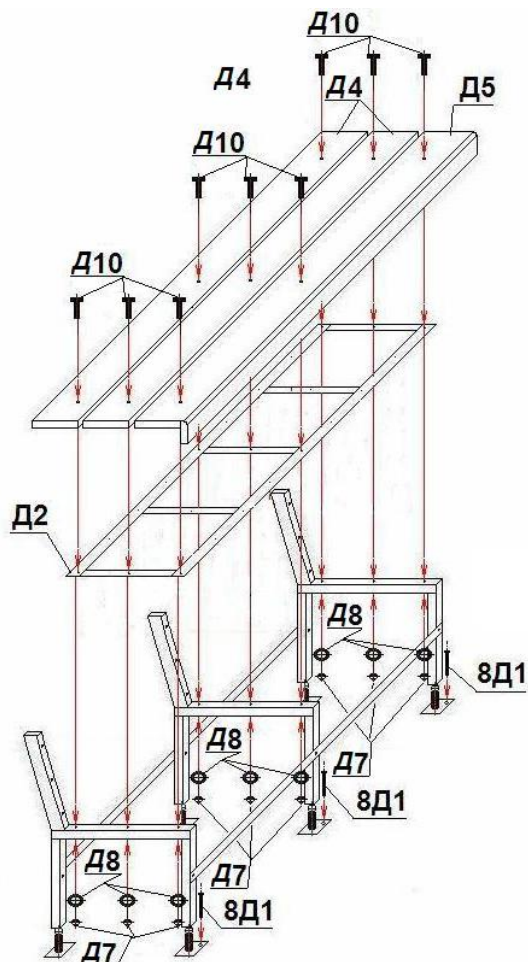
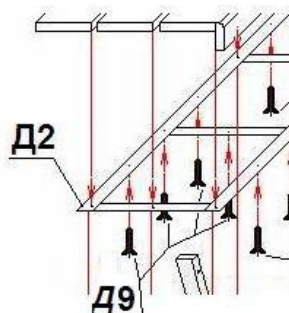


Схема 3: Сборка скамейки. Шаг 3



4. Этот шаг позволит собрать спинку скамейки. Просто повторите все действия шага 3, только не забудьте, что на спинке верхней доской будет доска поз. Д5.
5. Теперь с помощью гаечного ключа необходимо затянуть все гайки окончательно.
6. Сделайте перерыв и отдохните.
7. Заверните саморезы (поз. Д9) с внутренней стороны спинки и сидения во все оставшиеся отверстия в обрешетке металлической (поз. Д2) с помощью крестовой отвертки как показано на схеме 4 на [следующей странице](#).

Схема 4: Сборка скамейки. Шаг 7



8. Установите скамейку на «место постоянной стоянки». С помощью уровня или визуально выставите горизонтальное положение скамейки, выворачивая или заворачивая пластины передние/задние (поз. 6Д1), и затяните гайки (поз. 4Д1). Для большей устойчивости скамейки забейте анкера (поз. 8Д1, см. шаг 3) в землю через отверстия в пластинах передних (поз. 5Д1).

6 Хранение

Очень уместный пункт, учитывая наши реалии. Звучит смешно, но в зимний период Вашей скамье могут «добавить ног». Просто вытащите анкера и можете убрать скамейку в любое место. Ну а если придется ее разобрать, то это тоже не беда, ведь она также быстро разбирается!

Фото 5: Скамейка. Вид сзади

